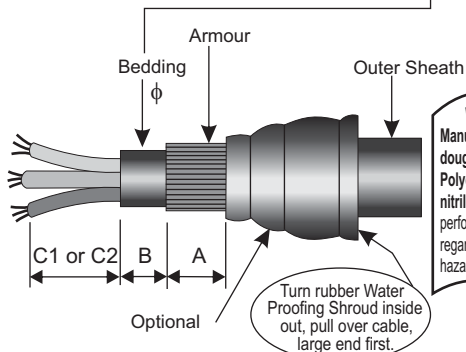


1 CABLE PREPARATION

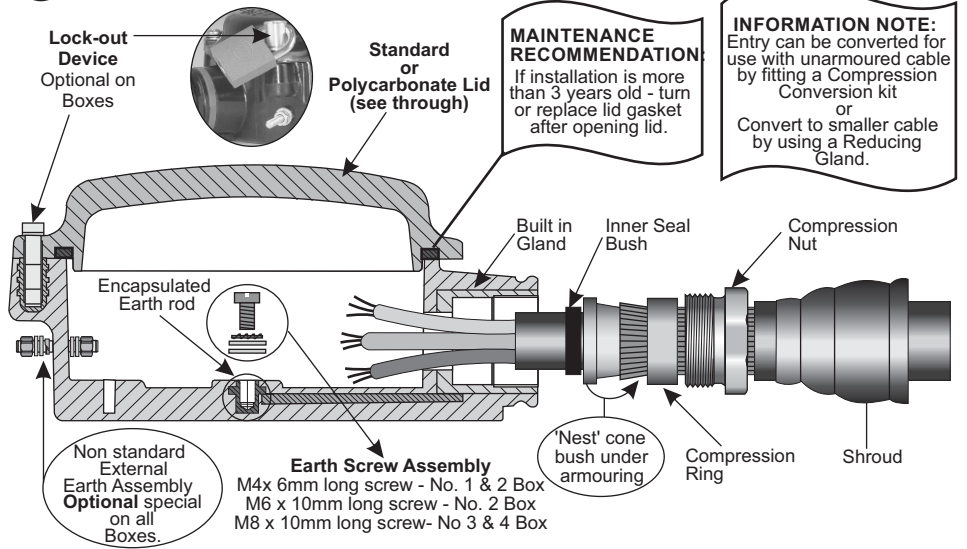
This Pratley Ex e/n Ezee-Fit Cable Box is supplied for use with armoured cable. (Unarmoured cable is also easily accommodated by using Compression Conversion Kits).



SELECTION CHART					
Dimens. mm	Box/Gland Size				
	0	1	2	3	4
A	29,0	35,0	41,0	48,0	54,0
B	13,0	15,0	16,0	20,0	20,0
*C1	120	140	180	240	280
*C2	260	290	370	540	690
Min	8,5	12,6	15,7	20,4	26,3
Max	12,6	15,7	20,4	26,3	34,7
Max Dissipated Power	1,38	2,15	3,67	4,0	5,5
Armour ø	0,9	0,9	1,25	1,6	1,6

CERTIFICATION

2 "BUILT IN GLAND" TERMINATION

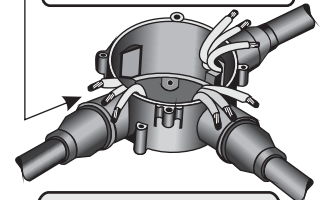


3 SUGGESTED CONNECTING METHODS (See Method 1 and Method 2 below)

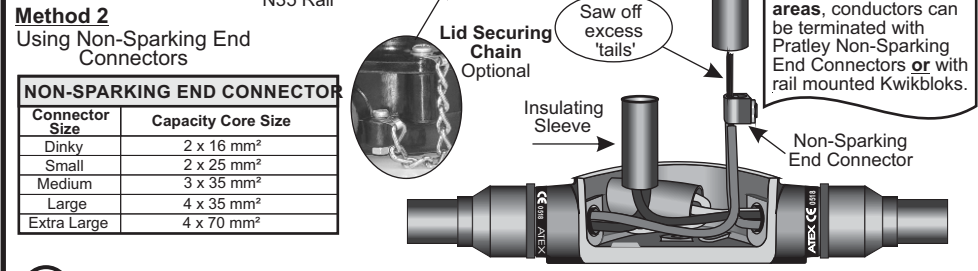
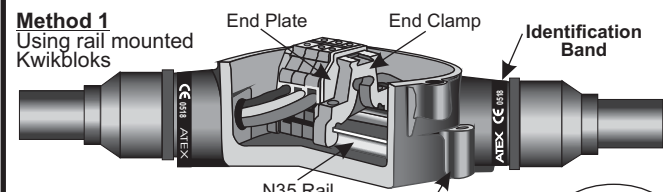
NUMBER OF KWIKBLOKS PER EZEE-FIT BOX														
Dissipated Power	IK 3 750/800V 27 A		IK 5 750/800V 36 A		IK 10 750/800V 67 A		IK 16 750/800V 87 A		IK 25 750/800V 115 A		IK 50 750/800V 178 A		IK 70 750/800V 220 A	
	Ex e IK 3 550V 15 A	Ex e IK 5 550V 21 A	Ex e IK 10 550V 37 A	Ex e IK 16 550V 47 A	Ex e IK 25 550V 63 A	Ex e IK 51 550V 98 A	Ex e IK 70 550V 121 A							
Box Size	Max	Prac	Max	Prac	Max	Prac	Max	Prac	Max	Prac	Max	Prac	Max	Prac
0	2.4W	10	8	8	8	8	8	8	8	8	8	8	8	8
1	3.1W	11	9	10	8	8	8	8	8	8	8	8	8	8
2	5.4W	17	14	14	12	11	8	8	6	*	*	*	*	*
3	9.6W	24	24	20	18	16	14	12	10	8	6	*6	*	*6
4	13.4W	25	25	22	22	16	16	13	12	9	8	*6	*	*6

Max:= Number of Kwikbloks that can be fitted.
 Prac:= Practical number of Kwikbloks to be fitted.
 * := Configurations where Pratley End Connectors are the preferred method of termination due to difficult bending and connecting heavier conductors.

Fit glands by pushing in cable well and tighten Compression Nut. Fit shrouds by rolling them the right way around. Bend 'tails' back out of the way.

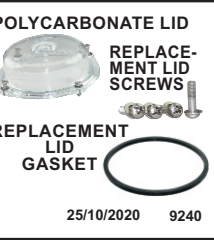
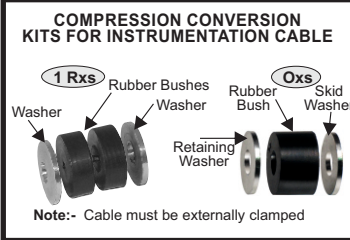
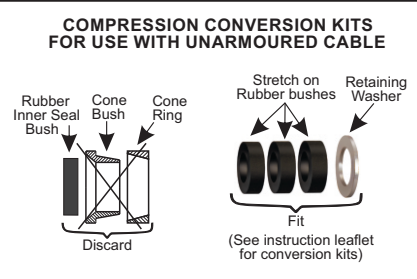
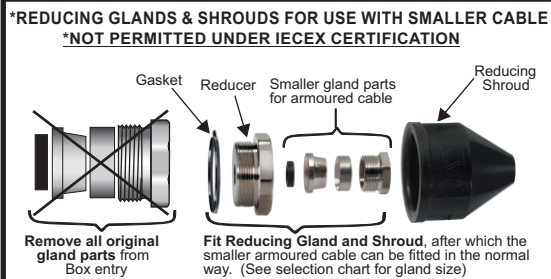


SAFETY NOTE!
 In zone 1 locations use only Ex e approved Pratley Kwikbloks and rails.
 (Refer to Pratley website for comprehensive list of approved terminals for use with these boxes).



4 FIT THE LID AND TIGHTEN

ACCESSORIES



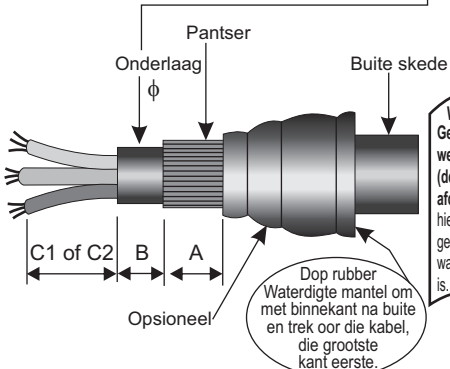
1 KABELVOORBEREIDING

Hierdie Pratley Ex e/n Ezee-Fit Kabelkas word verskaf vir gebruik met gepantserde kabel. (Ongepantserde kabel kan ook gebruik word deur die gebruik van Druksetstelle).

SELEKSIEKAART					
Dimensie mm	Kas/Afdigstuk Grootte				
	0	1	2	3	4
A	29,0	35,0	41,0	48,0	54,0
B	13,0	15,0	16,0	20,0	20,0
*C1	120	140	180	240	280
*C2	260	290	370	540	690
Min	8,5	12,6	15,7	20,4	26,3
Maks	12,6	15,7	20,4	26,3	34,7
Maks Krag-dissipasie	1,38	2,15	3,67	4,0	5,5
Pantser ø	0,9	0,9	1,25	1,6	1,6

*C1 Wanneer Vonkvrye Entverbinders gebruik word
*C2 Wanneer Kwikbloks gebruik word

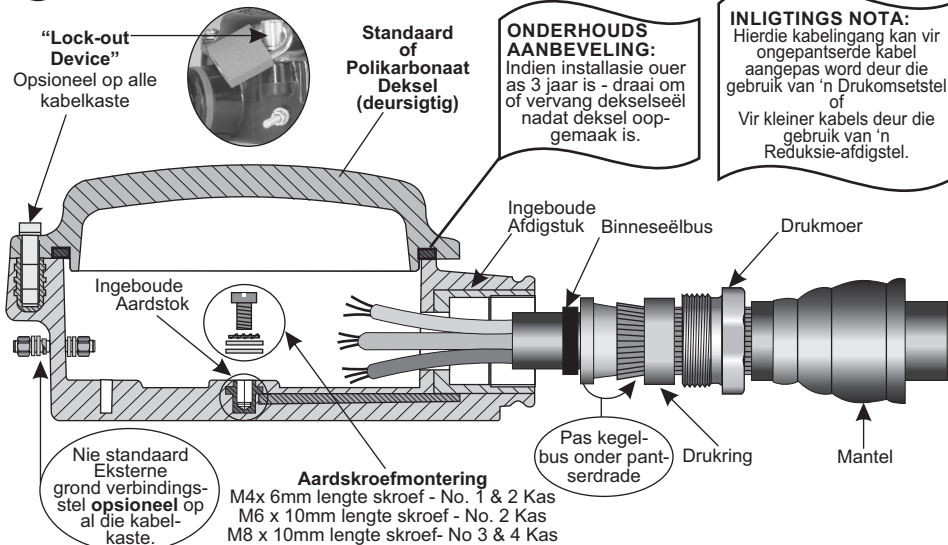
SERTIFISEERING



WAARSKUWING: Gemaak van Poliëster deeg vormwerk mengsel en/of Polikarbonaat (deursigtige deksel) met 'n nitriël afdigting. Die werkverrigting van hierdie materiale moet in aanmerking geneem word aangaande die slowwe wat in 'n gevaarlike area teenwoordig is.

Dop rubber Waterdigte mantel om met binnekant na buite en trek oor die kabel, die grootste kant eerste.

2 "INGEBOUDE AFDIGSTUK" VERBINDING



ONDERHOUDS AANBEVELING: Indien installasie ouer as 3 jaar is - draai om of vervang dekselseël nadat deksel oopgemaak is.

INLIGTINGS NOTA: Hierdie kabelingang kan vir ongepantserde kabel aangepas word deur die gebruik van 'n Druksetstel of Vir kleiner kabels deur die gebruik van 'n Reduksie-afdigstel.

Aardskroefmontering
M4x 6mm lengte skroef - No. 1 & 2 Kas
M6 x 10mm lengte skroef - No. 2 Kas
M8 x 10mm lengte skroef- No 3 & 4 Kas

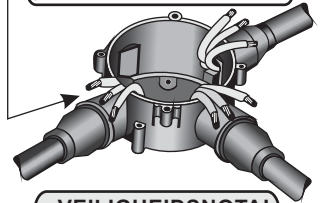
3 VOORGESTELDE VERBINDINGSMETODE (Sien Metode 1 en Metode 2 hieronder)

AANTAL KWIKBLOKS PER EZEE-FIT KABELKAS

Kas Grootte	Krag-dissipasie	IK 3 750/800V 27 A		IK 5 750/800V 36 A		IK 10 750/800V 67 A		IK 16 750/800V 87 A		IK 25 750/800V 115 A		IK 50 750/800V 178 A		IK 70 750/800V 220 A		
		Ex e IK 3 550V 15 A	Prakt	Ex e IK 5 550V 21 A	Prakt	Ex e IK 10 550V 37 A	Maks	Ex e IK 16 550V 47 A	Prakt	Ex e IK 25 550V 63 A	Maks	Ex e IK 51 550V 98 A	Prakt	Ex e IK 70 550V 121 A	Maks	Prakt
0	2.4W	10	8	8	8	-	-	-	-	-	-	-	-	-	-	-
1	3.1W	11	9	10	8	-	-	-	-	-	-	-	-	-	-	-
2	5.4W	17	14	14	12	11	8	8	6	*	*	-	-	-	-	-
3	9.6W	24	24	20	18	16	14	12	10	8	6	*6	-	*6	-	-
4	13.4W	25	25	22	22	16	16	13	12	9	8	*6	*	*6	*	*

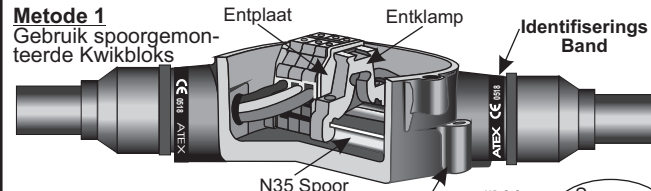
Maks:= Aantal Kwikbloks wat installeer kan word.
Prakt.:= Aantal Kwikbloks wat prakties installeer kan word.
* := Konfigurasies waar Pratley Entverbinders verkies word a.g.v. moeilike buig en verbinding van swaar kabels.

Pas afdigstukke deur die kabels goed in te druk en die drukmoer styf vas te draai. Pas mantels deur dit terug te rol met die regte kant na buite. Buig ente agtertoe en uit die pad uit.



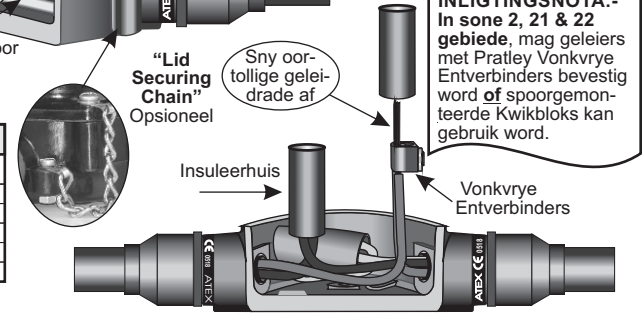
VEILIGHEIDSNOTA!

In sone 1 gebiede gebruik alleenlik Ex e goedgekeurde Pratley Kwikbloks en spore. (Kyk op Pratley se webblad vir 'n volledige lys van goedgekeurde terminale wat saam met hierdie kabelkaste gebruik kan word).



Metode 2 Gebruik Vonkvrye Entverbinders

Verbinder Grootte	Kapasiteitsgrootte
Dinky	2 x 16 mm ²
Klein	2 x 25 mm ²
Medium	3 x 35 mm ²
Groot	4 x 35 mm ²
Ekstra Groot	4 x 70 mm ²



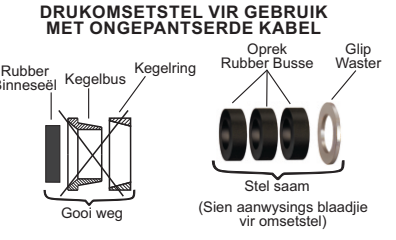
INLIGTINGSNOTA:- In sone 2, 21 & 22 gebiede, mag geleiers met Pratley Vonkvrye Entverbinders bevestig word of sporgemonterde Kwikbloks kan gebruik word.

4 PAS DIE DEKSEL EN DRAAI VAS

TOEBEHORE



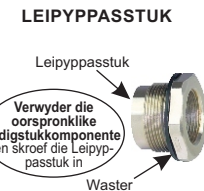
Verwyder al die oorspronklike afdigstukkomponeute uit die kabelingang. Monteer die Reduksie-afdigstuk en mantel, waarna die kleiner gepantserde kabel op die gewone wyse monteer kan word. (Sien seleksiekaart vir afdigstukkategorie)



Stel saam (Sien aanwysings blaadjie vir omsetstel)



Note:- Kabel moet buite bevestig word



Verwyder die oorspronklike afdigstukkomponeute en skroef die Leippyppasstuk in

